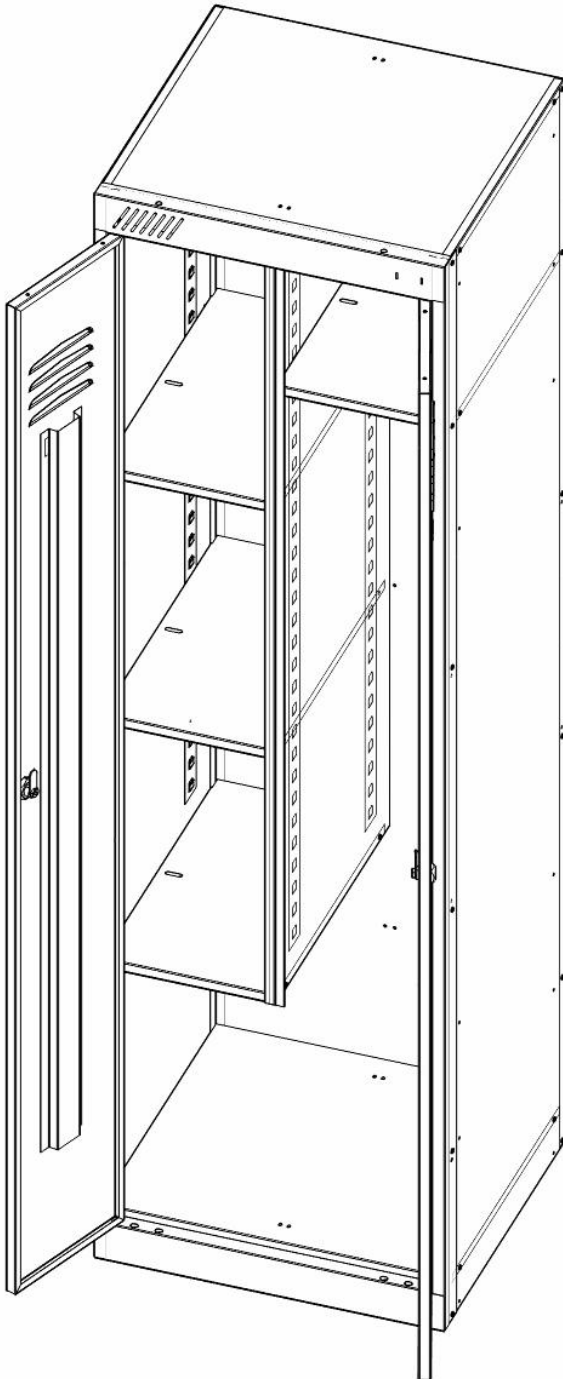
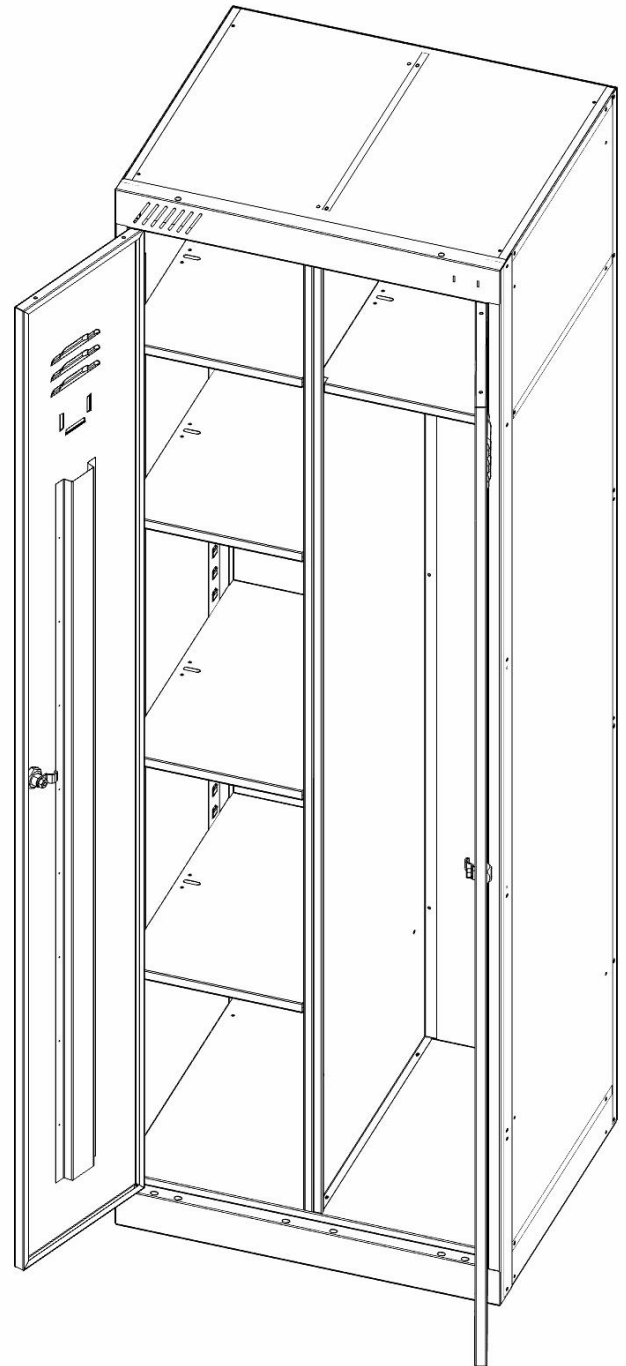


**ПАСПОРТ**  
**Инструкция по сборке**  
**Шкафы серии**  
**ШМУ 22-230, ШМУ 22-600, ШМУ 22-800**

**ШМУ 22-530**



**ШМУ 22-600, ШМУ 22-800**



**!!!ВНИМАНИЕ!!!**

**После вскрытия упаковки, перед началом сборки, проверьте наличие комплектующих согласно паспорта изделия!!!**

**Рекламации принимаются только при наличии этикетки с упаковки, паспорта- инструкции и листа комплектовщика!!!**

**Сохраняйте данную информацию до начала эксплуатации изделия!!!**

## Содержание

1. Назначение изделия.
2. Технические характеристики и комплектность
3. Инструкция по сборке шкафов.
4. Указание мер безопасности. Транспортирование и хранение.
5. Гарантийные обязательства. Свидетельство о приёмке.

### 1. Назначение изделия.

Применяются для обустройства социальных зон производственных предприятий, офисов, спортивных клубов, медицинских, военных, образовательных учреждений и т.д.

### 2. Технические характеристики и комплектность

Стандартная поставка-1 шкаф в разобранном виде в картонной коробке с фурнитурой

Сборка - с помощью металлических заклёпок.

Открывание дверей шкафов – правое/левое.  
Угол открывания дверей не менее 110 град.

Замок (стандартно)- почтовый повышенной секретности 1:1000

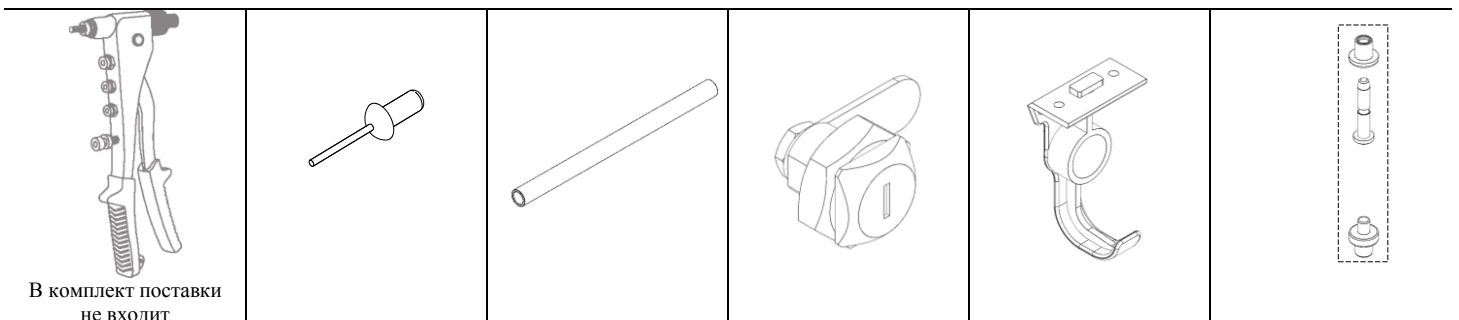
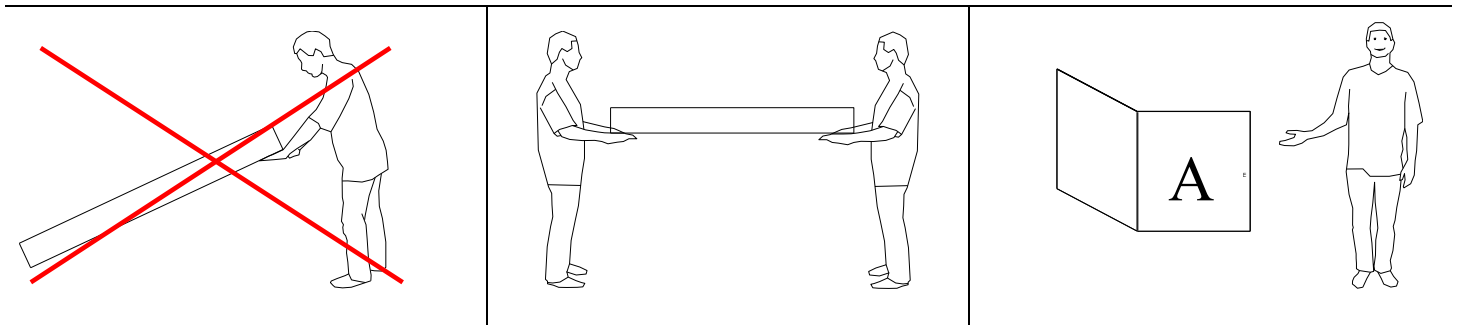
Покрытие- краска полимерная порошковая.

Комплектация			
Поз.	Наименование	ШМУ 22-530	ШМУ 22-600 22-800
1	Панель лицевая, шт.	1	1
2	Дверь правая	1	1
3	Дверь левая	1	1
4	Стенка боковая левая, шт.	1	1
5	Стенка боковая правая, шт.	1	1
5	Перегородка, шт.	1	1
6	Стенка задняя, шт.	1	1
7	Перекрытие, шт.	2	2
8	Полка, шт.	4	5
9	Заклепка Ø 4x6, шт.	51	47
10	Перекладина, шт.	1	1
11	Замок почтовый, шт.	2	2
12	Крючок пластиковый, шт.	2	2
13	Петля дверная, комплект	2	2
14	Паспорт-инструкция шкафа, шт.	1	1

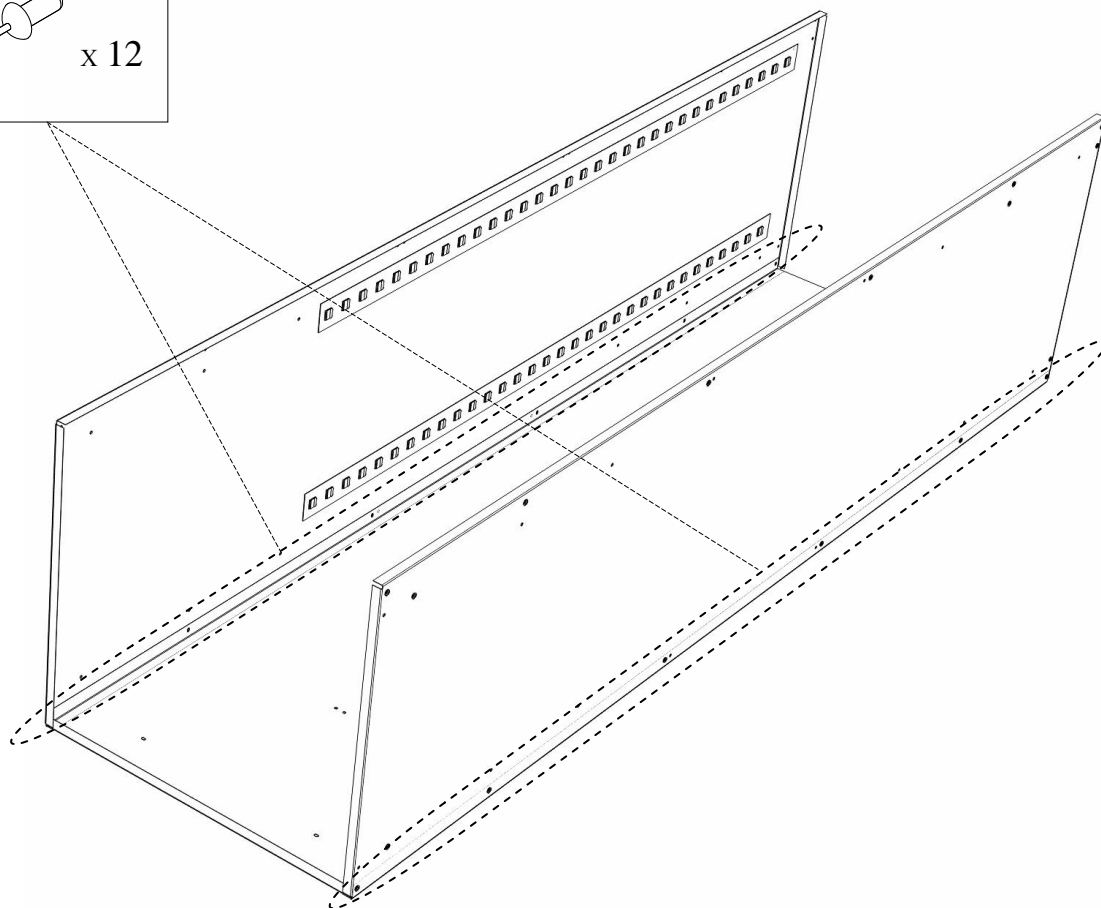
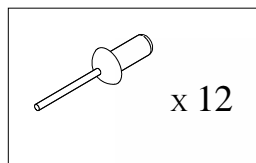
Размеры и масса шкафов

Технические характеристики	ШМУ 22-530	ШМУ 22-600	ШМУ 22-800
Масса нетто не более, кг	29	31	38
Габаритные размеры В х Ш х Г, мм	1850 х 530 х 500	1850х 600х500	1850х 800х500

### 3. Инструкция по сборке шкафов.

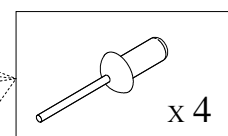
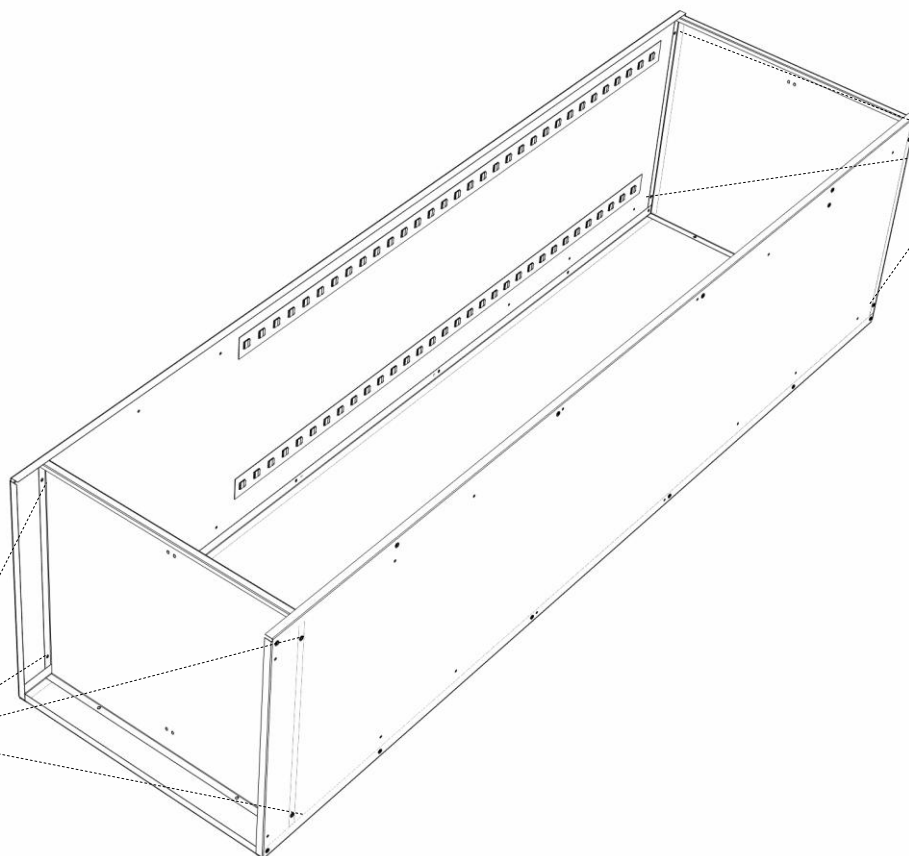
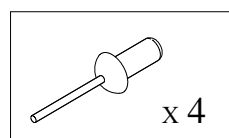


1



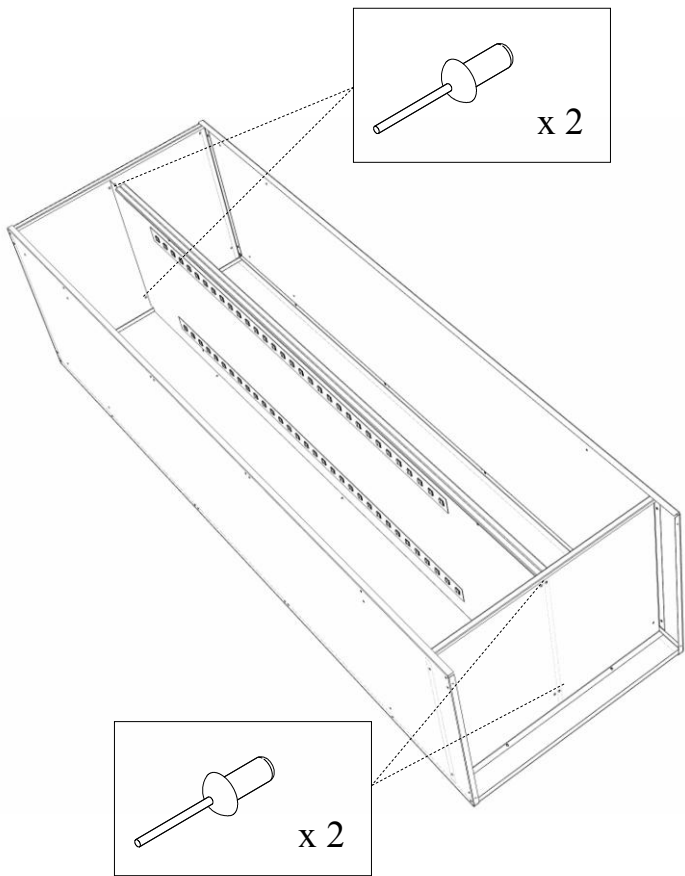
2

ДВОЙНОЙ ГИБ ПЕРЕКРЫТИЙ  
ПОВЕРНИТЕ В СТОРОНУ ЛИЦЕВОЙ  
ПОВЕРХНОСТИ ШКАФА.

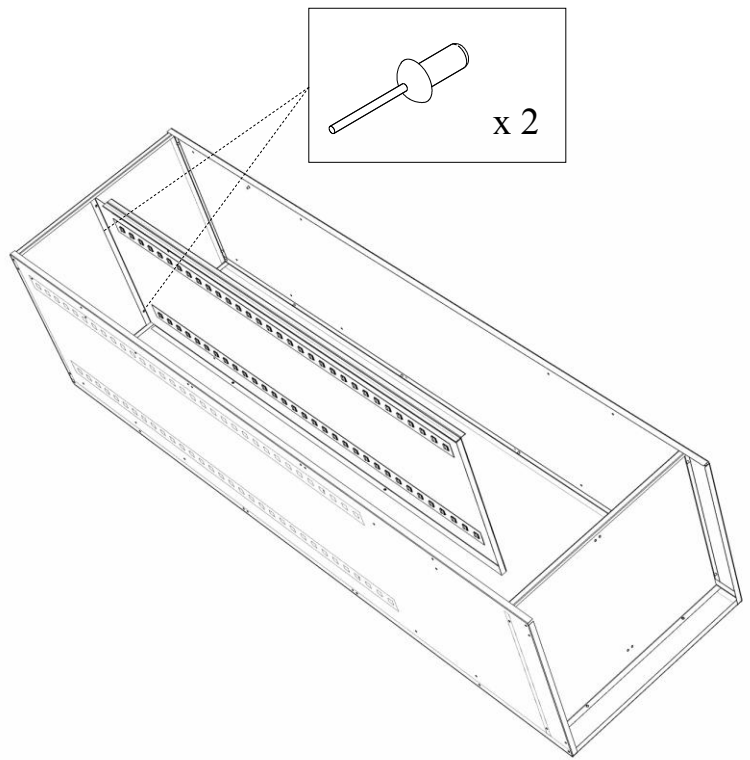


3

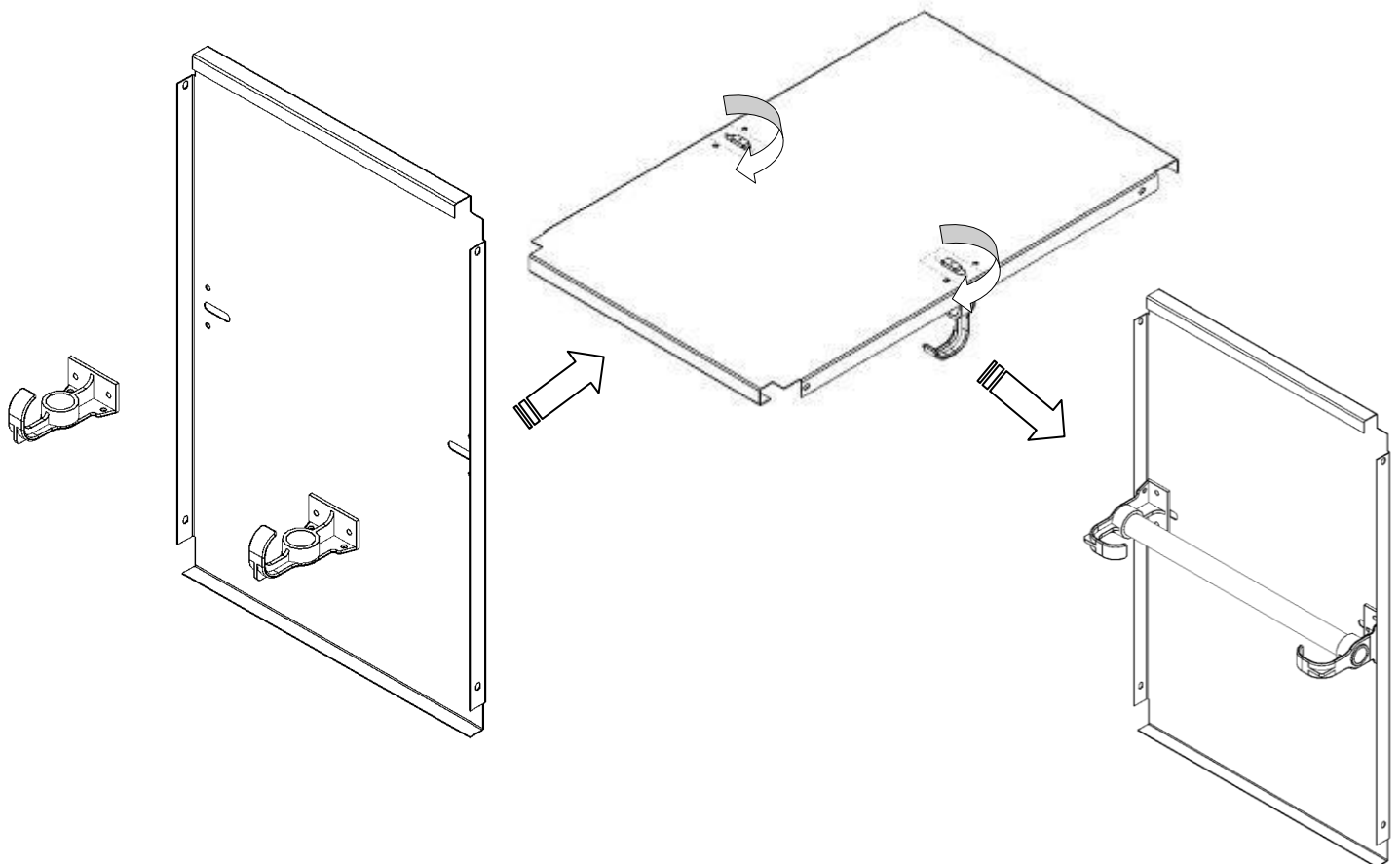
ШМУ 22-600, ШМУ 22-800



ШМУ 22-530

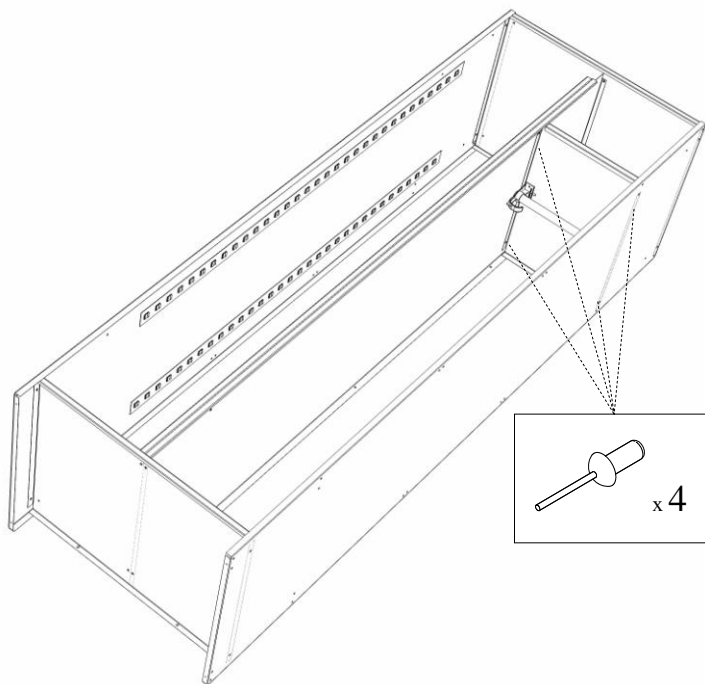


4

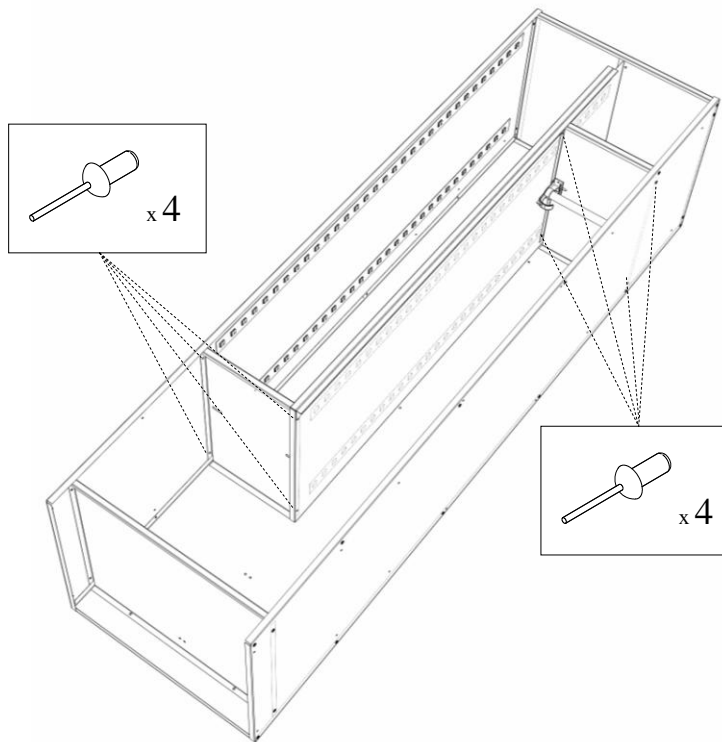


5

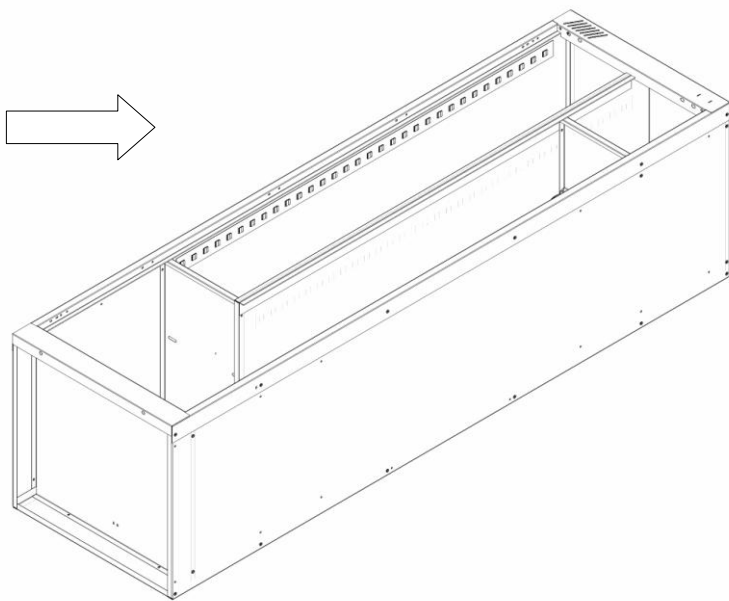
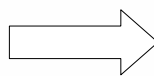
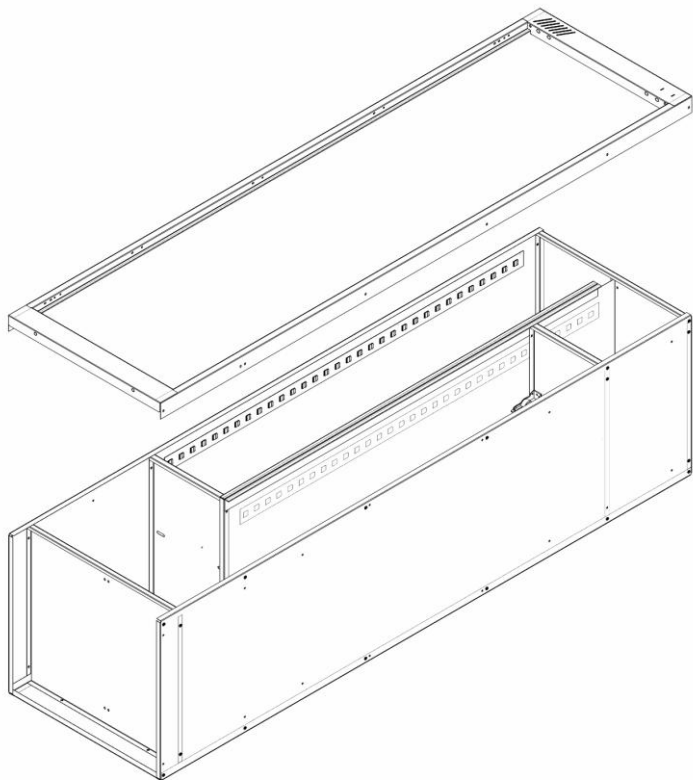
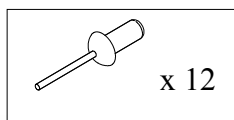
ШМУ 22-600, ШМУ 22-800



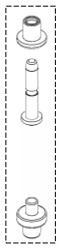
ШМУ 22-530



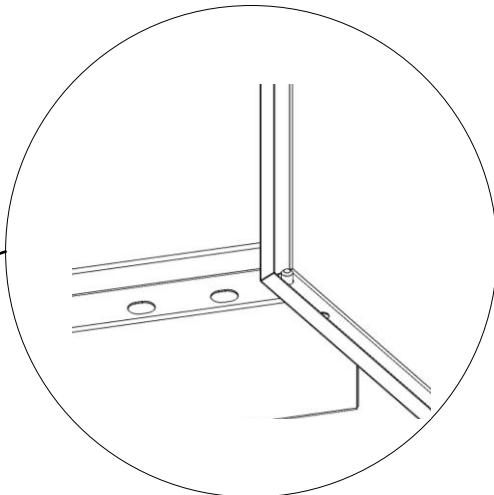
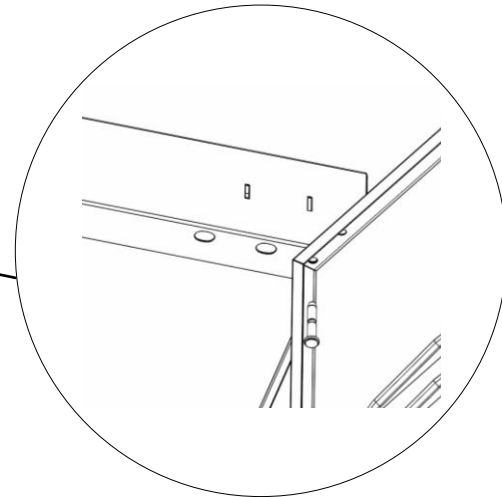
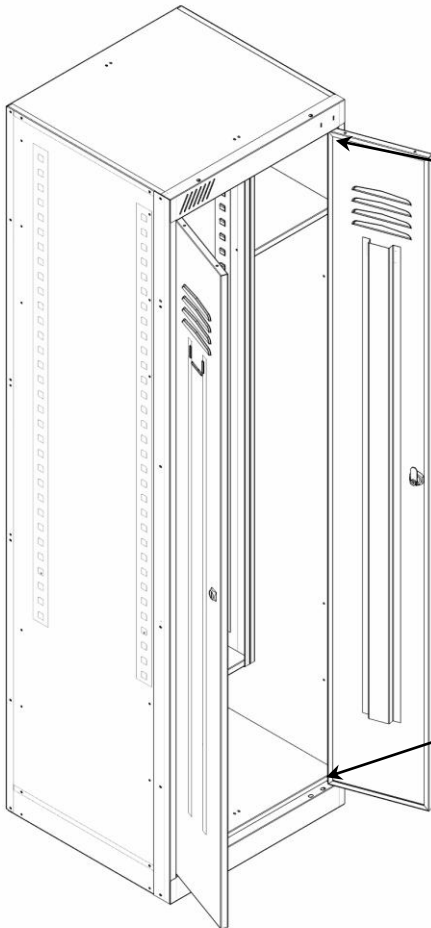
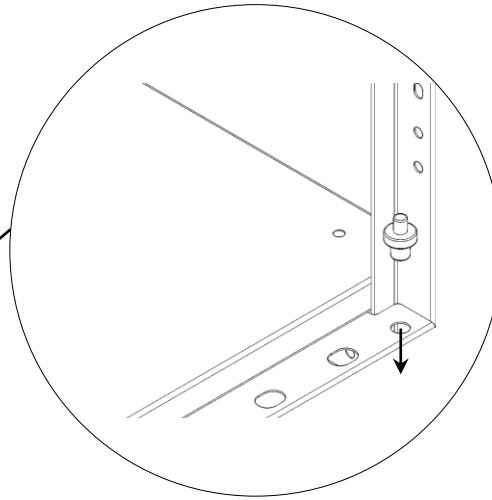
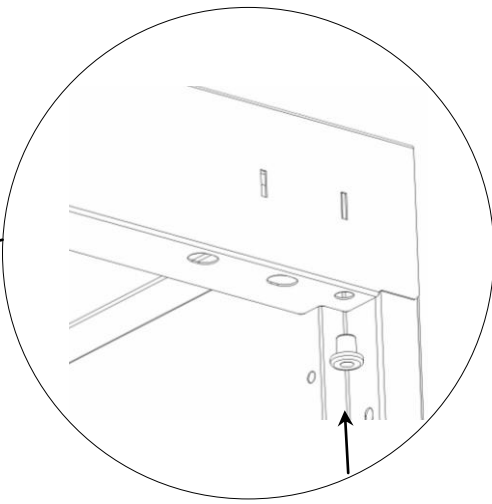
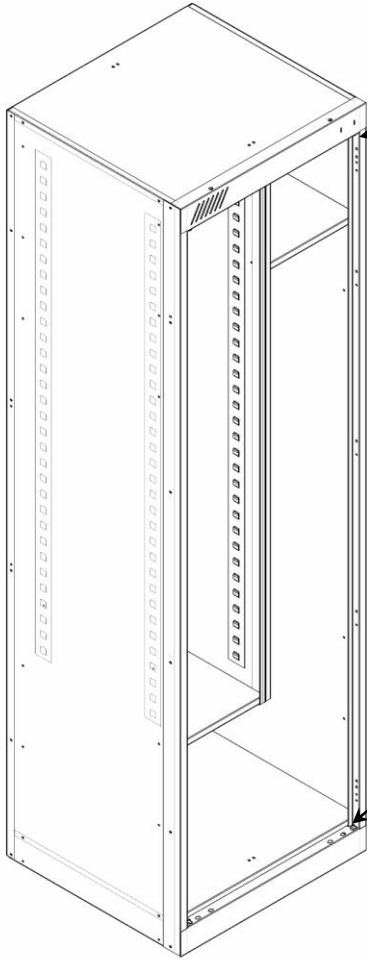
6



7



x2

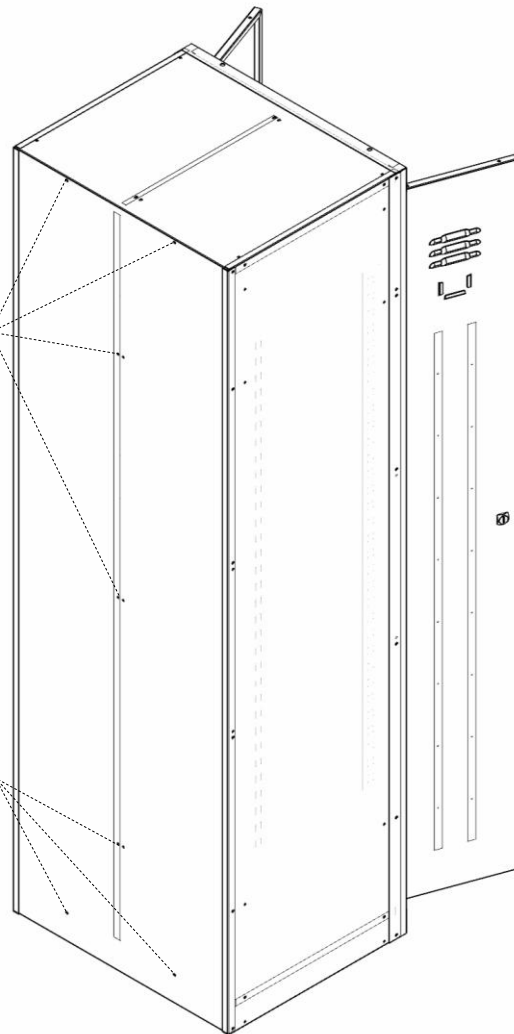
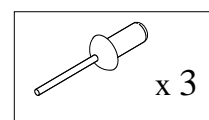
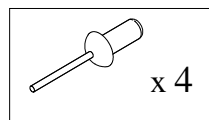
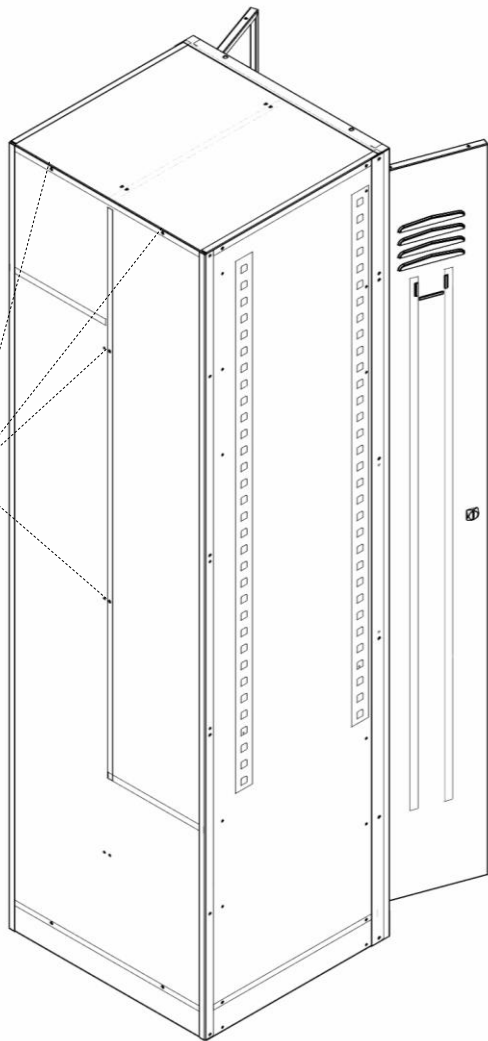
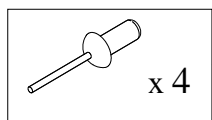


8

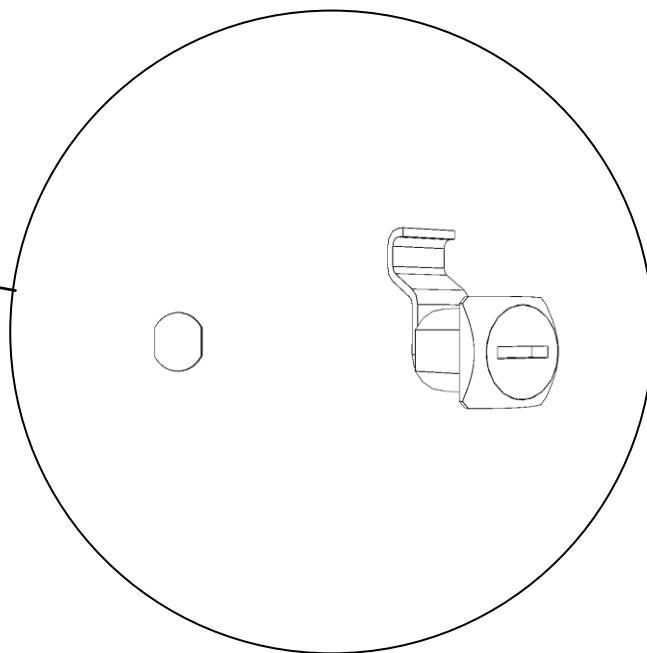
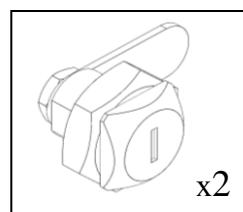
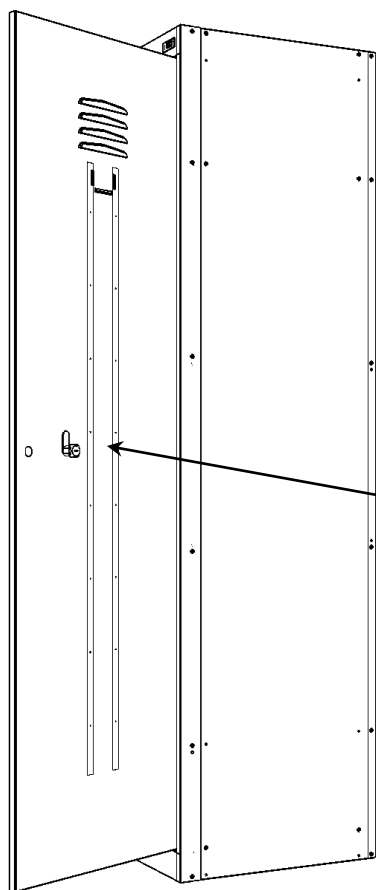
ШМУ 22-530

-7-

ШМУ 22-600, ШМУ 22-800



9



**4.Указание мер безопасности. Транспортирование и хранение.**

- 4.1.Перед эксплуатацией шкафа необходимо внимательно ознакомиться с данным руководством
- 4.2.Запрещается использовать шкаф, собранный с отступлением от инструкции по сборке шкафов.
- 4.3.Шкаф эксплуатировать строго в вертикальном положении.
- 4.4.Хранить и транспортировать шкафы следует только в заводской упаковке.
- 4.5.Складирование шкафов в упаковке друг на друга не более 4 штук. Транспортировать шкафы только в вертикальном положении. Шкафы предназначены для эксплуатации в закрытых помещениях в интервале температуры окружающей среды от 0<sup>0</sup>С до 30<sup>0</sup>С при относительной влажности воздуха 45-80% и атмосферном давлении (630-800)мм рт.ст. (84-106,7 кПа)
- 4.8.Полы в помещениях должны соответствовать требованиям нормативных документов:
  - СНиП 2.03.13-88 «Полы»
  - РЕКОМЕНДАЦИИ по проектированию полов (СНиП 2.03.13 - 88 «Полы») МДС 31-1.98 (АО ЦНИИ пром. зданий).

**5.Гарантийные обязательства. Свидетельство о приёмке**

- 5.1.Предприятие-изготовитель гарантирует нормальную работу шкафа при соблюдении потребителем условий эксплуатации, правил хранения и транспортировки, указанные в данном руководстве.
- 5.2.Завод принимает претензии по качеству продукции в течении одного года после продажи. Предприятие оставляет за собой право изменения конструкции с целью улучшения потребительских качеств изделия. Вследствие постоянного усовершенствования конструкции изделий и улучшения технологического процесса между паспортом и изделием могут наблюдаться некоторые различия, не снижающие потребительские качества продукции
- 5.4.При предъявлении рекламаций необходимо приложить «Свидетельство о приёмке».
- 5.5.Предприятие-изготовитель не несёт ответственности за несоблюдение условий эксплуатации, правил хранения и транспортировки.
- 5.6.Шкаф соответствует ТУ 9693-005-76628652-2014.

СВИДЕТЕЛЬСТВО О ПРИЁМКЕ

Штамп ОТК	Мастер участка упаковки _____ / _____ / _____
Дата продажи: << _____ >> _____ 20 ____ г.	Дата упаковки << _____ >> _____ 20 ____ г.
Подпись продавца _____ / _____ / _____	Ваш региональный дилер _____ / _____ / _____